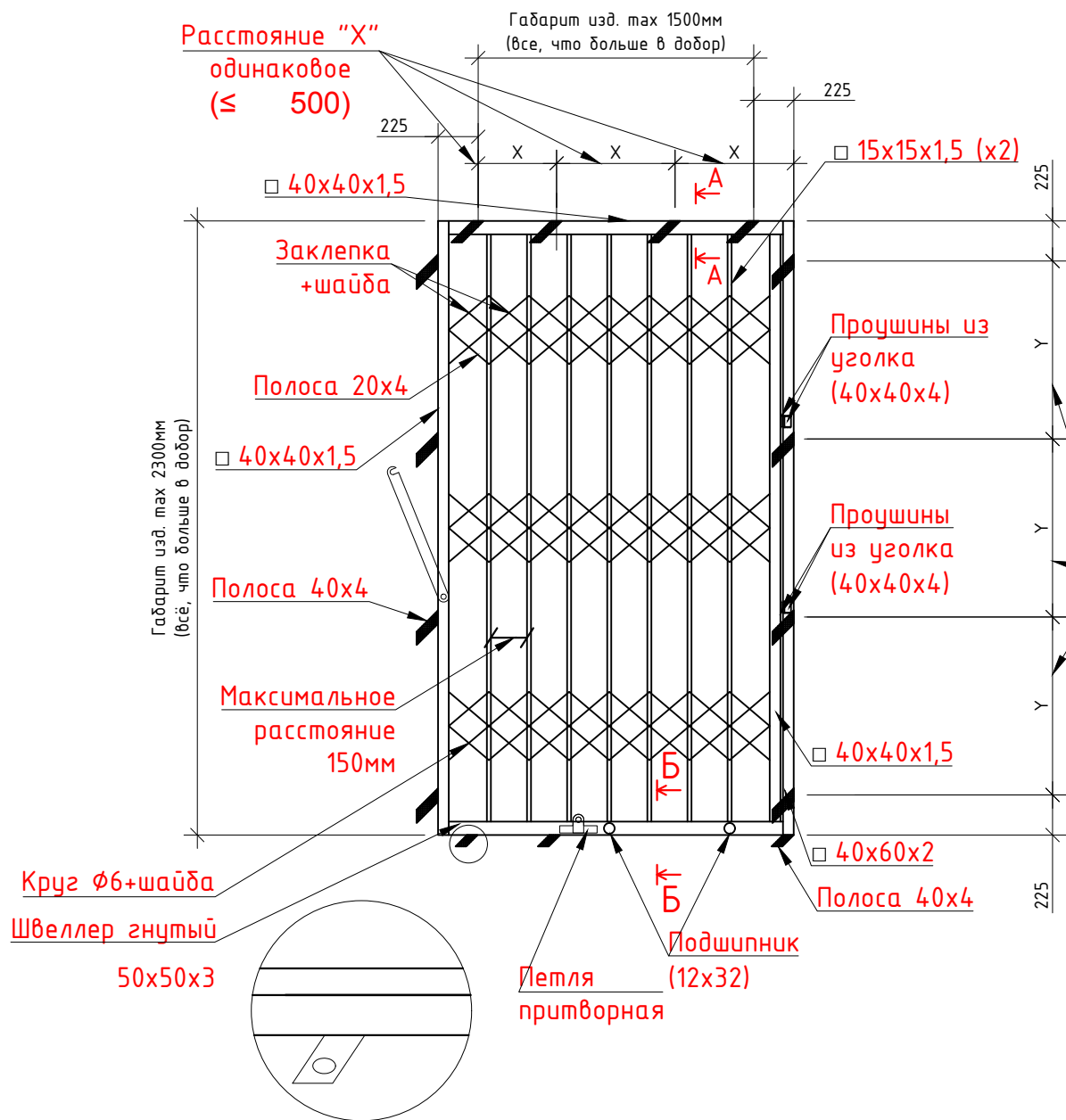
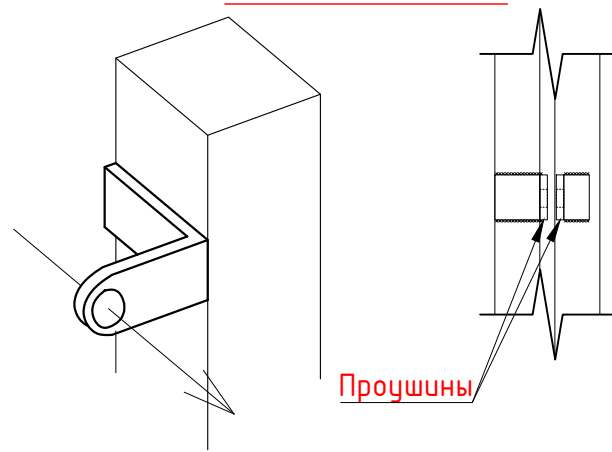


Входная решетка "Боствиг"

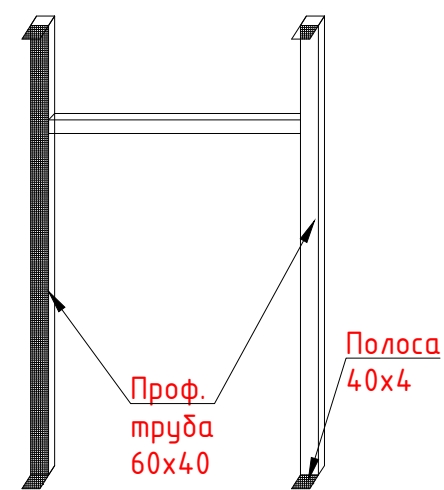


Проушины



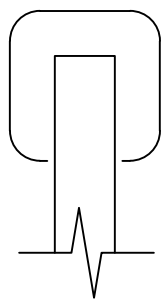
Проемообразователь

Расстояние "Y" одинаковое (≤ 500)

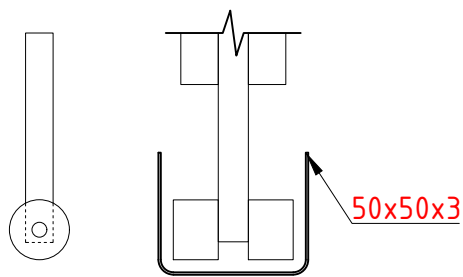


До 3.5м (при отсутствии капитальных стен)

Разрез А-А



Разрез Б-Б



Решетка в сложенном состоянии

